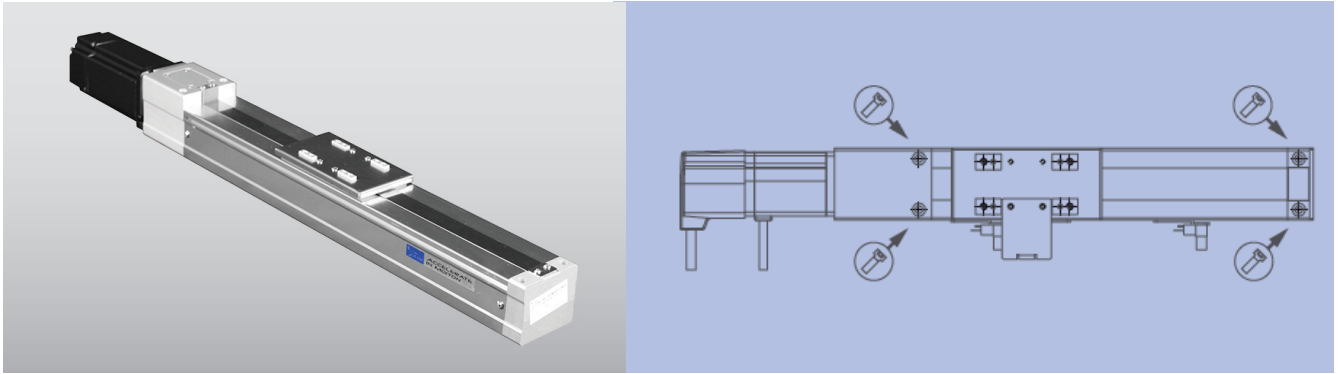


## 型號表示

AIMS W	- 65	- 100	- 12	10	- 1P	- CM	- M	200 W	- O	- S3	- V	
螺桿傳動	全密式	寬幅	行程 mm	螺桿直徑	螺桿導程	滑軌滑塊數量	馬達安裝方向	馬達品牌	馬達功率	光電開關	光電開關數	靜音型 (可選)
				C5級 12 C7級 12	05/10 10	1P:滑塊*1	CM:直接安裝 LM:左側間接安裝 RM:右側間接安裝	M:三菱 P:松下 Y:安川 O:其他 T:臺達		O:外掛 無:沒有	S3:開關*3 Sn:開關*n	



## 應力資料表

		F <sub>yd</sub> (N)	224
		F <sub>zd</sub> (N)	778
l <sub>xx</sub> (cm <sup>4</sup> )	-	M <sub>xd</sub> (N.m)	16.8
l <sub>yy</sub> (cm <sup>4</sup> )	-	M <sub>yd</sub> (N.m)	6.9
可負載條件	$\frac{F_y}{F_{yd}} + \frac{F_z}{F_{zd}} + \frac{M_x}{M_{xd}} + \frac{M_y}{M_{yd}} + \frac{M_z}{M_{zd}} \leq 1$ F <sub>y</sub> , F <sub>z</sub> , M <sub>x</sub> , M <sub>y</sub> , M <sub>z</sub> 為實際負載值		
運轉壽命 (km)	$L_{rev} = \left( \frac{C_a}{F_a \cdot f_w} \right)^3 \cdot 10^6 \quad L_s = \frac{L_{rev} \cdot p}{10^6}$		
危險轉速 (rpm)	$\alpha \cdot \frac{60\lambda^2 \sqrt{E/g}}{2\pi L^2 \sqrt{\psi A}}$		

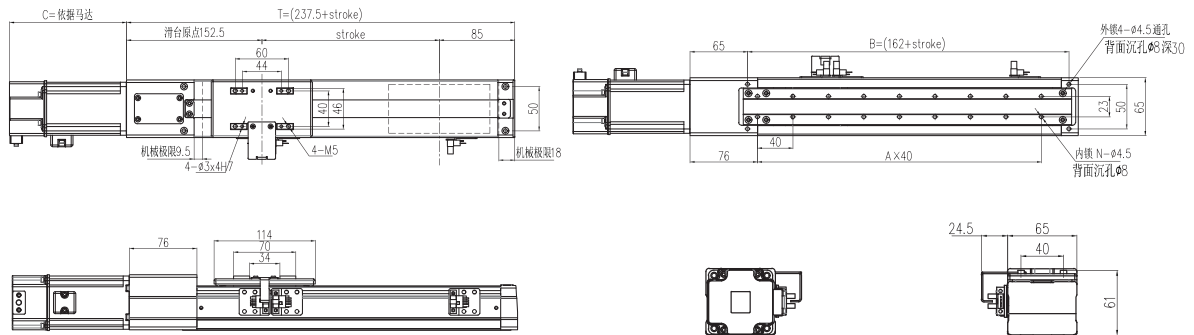
\* 有效行程超過細長比時可能發生共振，行程每增加100mm時，最大速度應減低15%

\*\* 負載條件以行走10000Km為準

## 基本技術參數

標準馬達輸出 W	200W	
額定扭矩 Nm	0.64	
螺桿規格	1210	
額定推力 N	340	
最高運行速度 mm/s	500	
最大負載質量 Kg	水平使用	12
	側掛使用	8
	垂直使用	5
重複定位精度 mm	±0.02/±0.01	
最長行程 mm	600	
螺桿等級	C7軋制/C5研磨	
螺桿規格	1210(細長比 1 : 52.5)	
基本重量0mm行程 Kg	1	
增加重量每100mm行程 Kg	0.25	
光電開關	SUX-PM-L45 (線長米)	

## 螺桿65缸徑直接安裝型



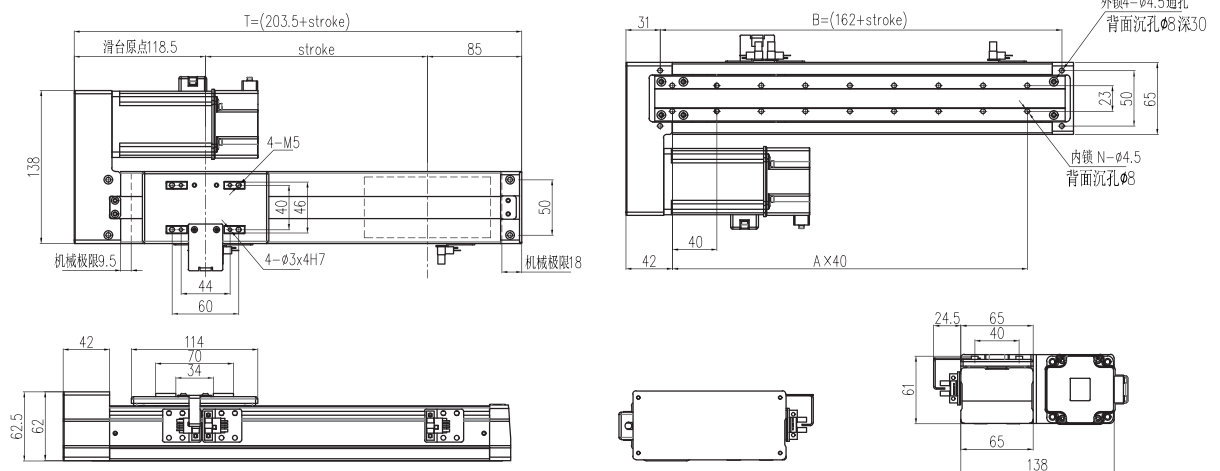
单位: mm

行程 Stroke	50	100	150	200	250	300	350	400	450	500	550	600
T	287.5	337.5	387.5	437.5	487.5	537.5	587.5	637.5	687.5	737.5	787.5	837.5
B	212	262	312	362	412	462	512	562	612	662	712	762
A	5	6	7	8	10	11	12	13	15	16	17	18
N	12	14	16	18	22	24	26	28	32	34	36	38
Weight(kg)	2.2	2.4	2.6	2.85	3	3.3	3.5	3.75	4	4.2	4.4	4.65

产品样式外观, 规格的变更恕不另行通知

★R = 10mm (预留行程 = 20mm) ★M = 依马达规格而定

## 螺桿65缸徑向左間接安裝型



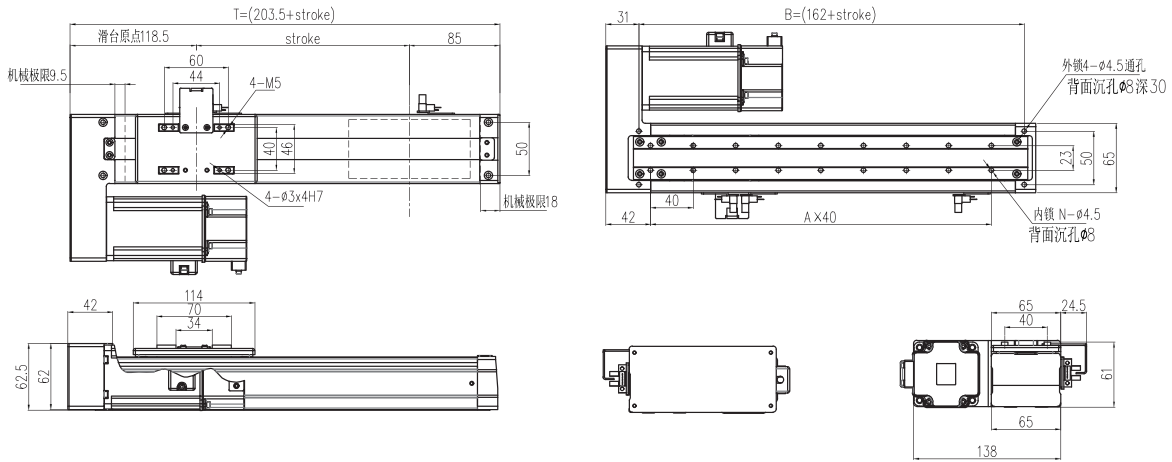
单位: mm

行程 Stroke	50	100	150	200	250	300	350	400	450	500	550	600
T	253.5	303.5	353.5	403.5	453.5	503.5	553.5	603.5	653.5	703.5	753.5	803.5
B	212	262	312	362	412	462	512	562	612	662	712	762
A	5	6	7	8	10	11	12	13	15	16	17	18
N	12	14	16	18	22	24	26	28	32	34	36	38
Weight(kg)	2.2	2.4	2.6	2.85	3	3.3	3.5	3.75	4	4.2	4.4	4.65

产品样式外观, 规格的变更恕不另行通知

★R = 10mm (预留行程 = 20mm) ★M = 依马达规格而定

## 螺桿65缸徑向右間接安裝型



单位: mm

行程 Stroke	50	100	150	200	250	300	350	400	450	500	550	600
T	253.5	303.5	353.5	403.5	453.5	503.5	553.5	603.5	653.5	703.5	753.5	803.5
B	212	262	312	362	412	462	512	562	612	662	712	762
A	5	6	7	8	10	11	12	13	15	16	17	18
N	12	14	16	18	22	24	26	28	32	34	36	38
Weight(kg)	2.2	2.4	2.6	2.85	3	3.3	3.5	3.75	4	4.2	4.4	4.65

产品样式外观, 规格的变更恕不另行通知

★R = 10mm (预留行程 = 20mm) ★M = 依马达规格而定