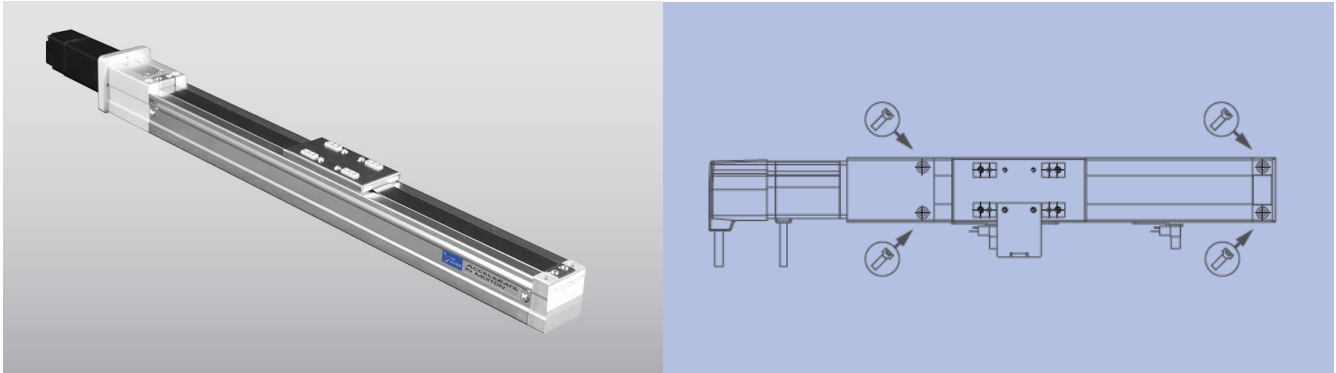


型號表示

AIMS W - 32 - 100 - 08 02 - 1P - CM - O 28 - O - S3
 螺桿傳動 全密式 寬幅 行程 mm 螺桿直徑 螺桿導程 滑軌滑塊數量 馬達安裝方向 馬達品牌 28步進伺服 光電開關 光電開關數

CM:直接安裝
 LM:左側間接安裝
 RM:右側間接安裝
 O:外掛
 無:沒有
 S3:開關*3
 Sn:開關*n



應力資料表

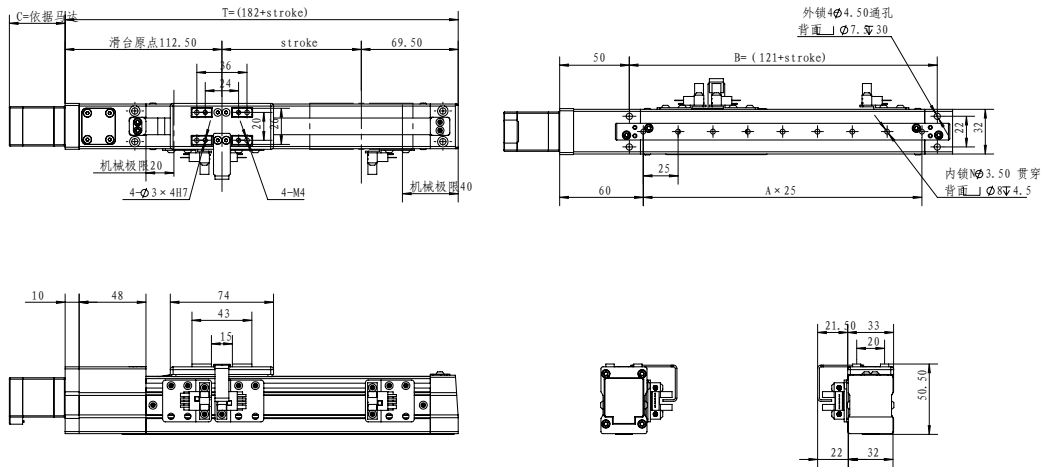
		F _{yd} (N)	120
		F _{zd} (N)	120
l _{xx} (cm ⁴)	-	M _{xd} (N.m)	23
l _{yy} (cm ⁴)	-	M _{yd} (N.m)	12
可负载条件	$\frac{F_y}{F_{yd}} + \frac{F_z}{F_{zd}} + \frac{M_x}{M_{xd}} + \frac{M_y}{M_{yd}} + \frac{M_z}{M_{zd}} \leq 1$ F _y , F _z , M _x , M _y , M _z 为实际负载值		
运转寿命 (km)	$L_{rev} = \left(\frac{Ca}{Fa \cdot f_w} \right)^3 \cdot 10^6 \quad L_s = \frac{L_{rev} \cdot p}{10^6}$		
危险转速 (rpm)	$\alpha \cdot \frac{60\lambda^2 \sqrt{E I_g}}{2\pi L^2 \sqrt{\psi A}}$		

* 有效行程超过细长比时可能发生共振，行程每增加100mm时，最大速度应减低15% ** 负载条件以行走10000Km为准

基本技術參數

標準馬達輸出 W	步進28		
額定扭矩 Nm	0.09		
螺桿規格	0802		0806
額定推力 N	220		75
最高運行速度 mm/s	40		120
最大負載質量 Kg	水平使用	3	
	側掛使用	2	
	垂直使用	1	
重複定位精度 mm	±0.02		
最長行程 mm	400		
螺桿等級	C7		
螺桿規格	0802/0806 (细长比 1 : 50)		
基本重量0mm行程 Kg	0.64		
增加重量每100mm行程 Kg	0.075		
光電開關	SUX-PM-L45 (线长1米)		

螺杆32缸径直接安装型



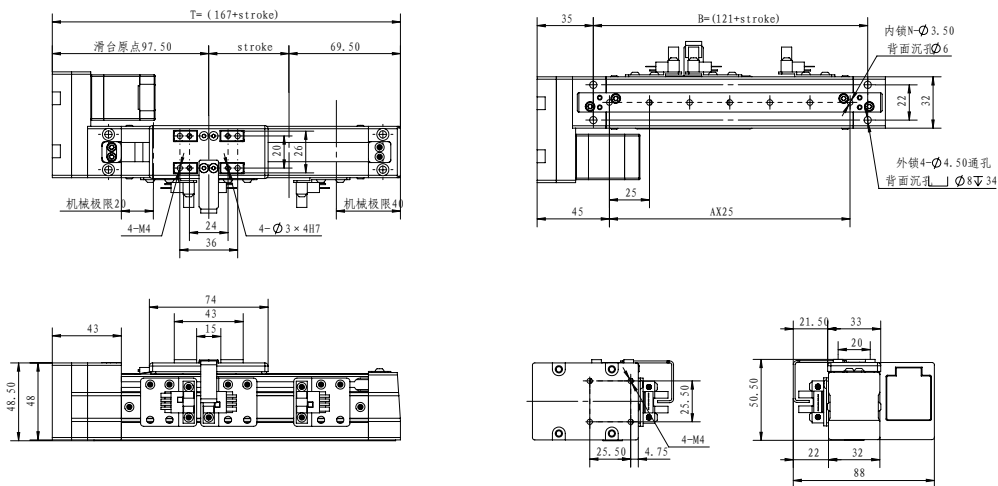
单位: mm

行程Stroke	50	100	150	200	250	300	350	400
T	232	282	332	382	432	482	532	582
B	171	221	271	321	371	421	471	521
A	6	8	10	12	14	16	18	20
N	7	9	11	13	15	17	19	21
Weight (kg)	0.637	0.711	0.786	0.861	0.936	1.111	1.86	1.261

产品样式外观, 规格的变更恕不另行通知

★R = 10mm (预留行程 = 20mm) ★M = 依马达规格而定

螺杆32缸径向向左间接安装型



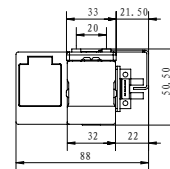
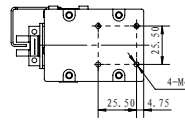
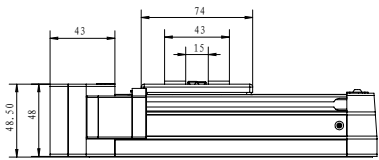
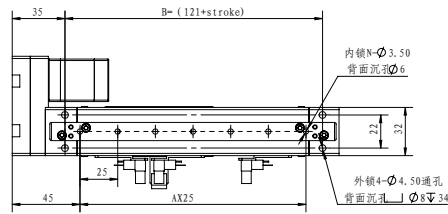
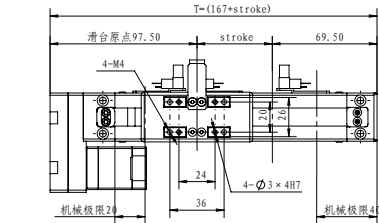
单位: mm

行程STROKE	50	100	150	200	250	300	350	400	450	500
T	217	267	317	367	417	467	517	567	617	667
B	171	221	271	321	371	421	471	521	571	621
A	6	8	10	12	14	16	18	20	22	24
N	7	9	11	13	15	17	19	21	23	25

产品样式外观, 规格的变更恕不另行通知

★R = 10mm (预留行程 = 20mm) ★M = 依马达规格而定

螺杆32缸径向右间接安装型



单位: mm

行程STROKE	50	100	150	200	250	300	350	400	450	500
T	217	267	317	367	417	467	517	567	617	667
B	171	221	271	321	371	421	471	521	571	621
A	6	8	10	12	14	16	18	20	22	24
N	7	9	11	13	15	17	19	21	23	25

产品样式外观, 规格的变更恕不另行通知

★R = 10mm (预留行程 = 20mm) ★M = 依马达规格而定