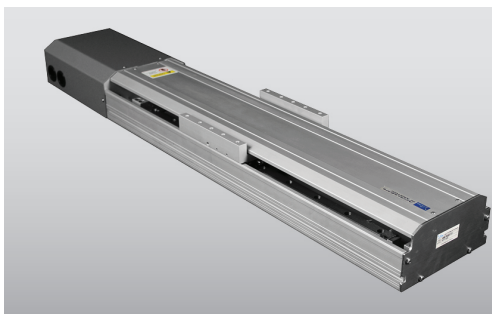


型號表示

AIMS - 178 - 400 - 16 10 - 4P - OL - CM - M 750W - O - S3 - OIL

螺桿傳動	寬幅	行程 mm	螺桿直徑	螺桿導程	滑軌滑塊數量	OL:外鎖 IL:內鎖	馬達安裝方向	馬達品牌	馬達功率	光電開關	光電開關數	自動給油 (可選)
			16	05/10/16/20	4P:滑塊*4		CM:直接安裝	M:三菱 P:松下		O:外掛	S3:開關*3	
			20	05/10/20/40			LM:左側間接安裝	Y:安川 O:其他		I:內藏	Sn:開關*n	
			25	05/10/25/50			RM:右側間接安裝	T:臺達		無:沒有		

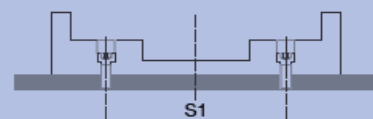


產品安裝方式

外鎖式OL



內鎖式IL



應力資料表

		F _{yd} (N)	3900
		F _{zd} (N)	9000
l _{xx} (cm ⁴)	81.7	M _{xd} (N.m)	400
l _{yy} (cm ⁴)	1743	M _{yd} (N.m)	141
可負載條件	$\frac{F_y}{F_{yd}} + \frac{F_z}{F_{zd}} + \frac{M_x}{M_{xd}} + \frac{M_y}{M_{yd}} + \frac{M_z}{M_{zd}} \leq 1$ <p>F_y, F_z, M_x, M_y, M_z 為實際負載值</p>		
運轉壽命 (km)	$L_{rev} = \left(\frac{C_d}{F_a \cdot f_w} \right)^3 \cdot 10^6 \quad L_s = \frac{L_{rev} \cdot p}{10^6}$		
危險轉速 (rpm)	$\alpha \cdot \frac{60 \omega^2 \sqrt{E I_g}}{2 \pi L^2 \sqrt{\psi A}}$		

* 有效行程超過細長比時可能發生共振，行程每增加100mm時，最大速度應減低15%

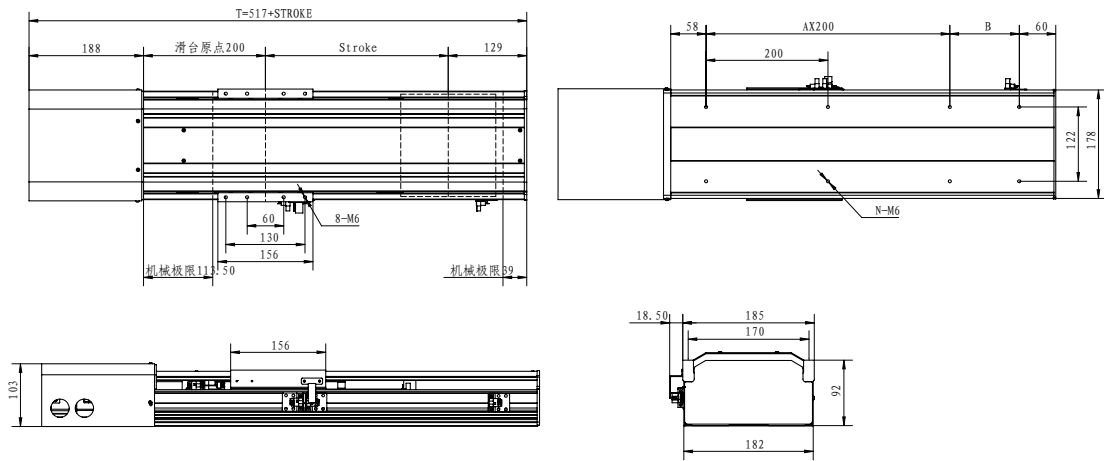
** 負載條件以行走10000Km為準

基本技術參數

標準馬達輸出 W	750W			
額定扭矩 Nm	2.4			
螺桿規格	1605	1610	1616	1620
額定推力 N	2560	1280	800	640
最高運行速度 mm/s	250	500	800	1000
螺桿規格	2005	2010	2020	2040
額定推力 N	2560	1280	640	300
最高運行速度 mm/s	250	500	1000	2000
螺桿規格	2505	2510	2525	2550
額定推力 N	2560	1280	510	260
最高運行速度 mm/s	250	500	1250	2500
最大負載質量 Kg	水平使用	120	100	50
	側掛使用	80	70	30
	垂直使用	50	40	20
重複定位精度 mm	±0.02/±0.01			
最長行程 mm	1500			
螺桿等級	C7軋制/C5研磨			
螺桿規格	16-05/10/16/20(細長比 1 : 62.5) ; 20 - 05/10/20/40(細長比 1 : 70) ; 25 - 05/10/25/50 (細長比 1 : 72)			
基本重量0mm行程 Kg	12.5			
增加重量每100mm行程 Kg	2.5			
光電開關	SUX-PM-L45 (線長1米)			

注：電缸有效行程800mm以上，請使用20規格螺桿；有效行程1500以上，請使用25規格螺桿；

螺杆178缸径直接安装型



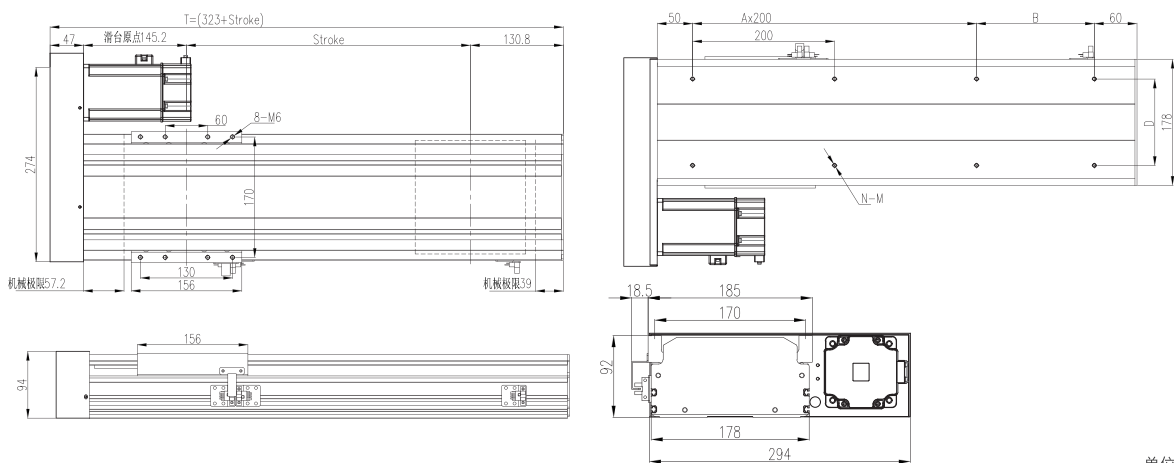
单位: mm

行程STROKE	200	300	400	500	600	700	800	900	1000	1100	1200	1300	1400	1500	1600	1700	1800	1900	2000	2100	2200
T	717	817	917	1017	1117	1217	1317	1417	1517	1617	1717	1817	1917	2017	2117	2217	2317	2417	2517	2617	2717
B	214	114	214	114	214	114	214	114	214	114	214	114	214	114	214	114	214	114	214	114	214
A	1	2	2	3	3	4	4	5	5	6	6	7	7	8	8	9	9	10	10	11	11
N	6	8	8	10	10	12	12	14	14	16	16	18	18	20	20	22	22	24	24	26	26

产品样式外观, 规格的变更恕不另行通知

注: 此图纸为外锁式, 如需内锁图纸请与设计人员联系。

螺杆178缸径向向左间接安装型



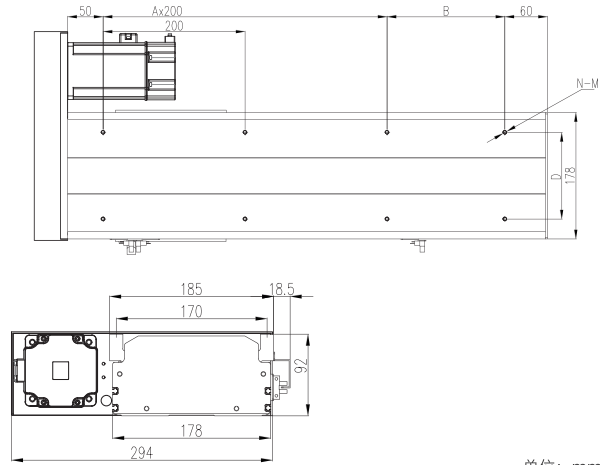
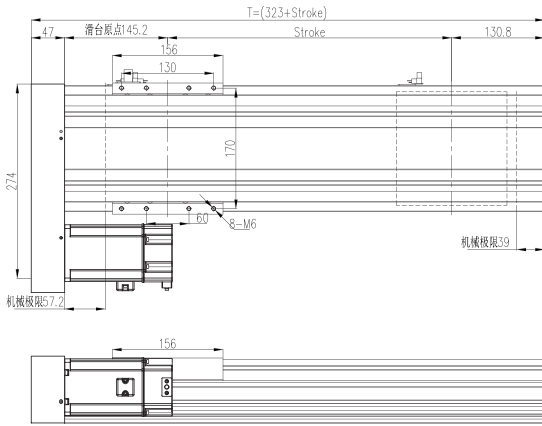
单位: mm

行程 Stroke	200	300	400	500	600	700	800	900	1000	1100	1200	1300	1400	1500	1600	1700	1800	1900	2000	2100	2200
T	523	623	723	823	923	1023	1123	1223	1323	1423	1523	1623	1723	1823	1923	2023	2123	2223	2323	2423	2523
B	166	66	166	66	166	66	166	66	166	66	166	66	166	66	166	66	166	66	166	66	166
A	1	2	2	3	3	4	4	5	5	6	6	7	7	8	8	9	9	10	10	11	11
N	6	8	8	10	10	12	12	14	14	16	16	18	18	20	20	22	22	24	24	26	26
Weight(kg)	15	17.5	20	22.5	25	27.5	30	32.5	35	37.5	40	42.5	45	47.5	50	52.5	55	57.5	60	62.5	65

产品样式外观, 规格的变更恕不另行通知

注: 此图纸为外锁式, 如需内锁图纸请与设计人员联系。

螺桿178缸徑向右間接安裝型



单位: mm

行程 Stroke	200	300	400	500	600	700	800	900	1000	1100	1200	1300	1400	1500	1600	1700	1800	1900	2000	2100	2200
T	523	623	723	823	923	1023	1123	1223	1323	1423	1523	1623	1723	1823	1923	2023	2123	2223	2323	2423	2523
B	166	66	166	66	166	66	166	66	166	66	166	66	166	66	166	66	166	66	166	66	166
A	1	2	2	3	3	4	4	5	5	6	6	7	7	8	8	9	9	10	10	11	11
N	6	8	8	10	10	12	12	14	14	16	16	18	18	20	20	22	22	24	24	26	26
Weight(kg)	15	17.5	20	22.5	25	27.5	30	32.5	35	37.5	40	42.5	45	47.5	50	52.5	55	57.5	60	62.5	65

产品样式外观，规格的变更恕不另行通知

注：此图纸为外锁式，如需内锁图纸请与设计人员联系。