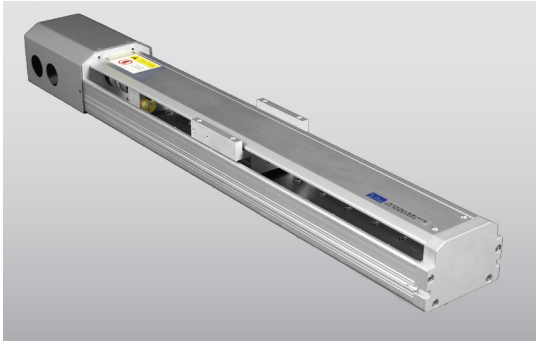


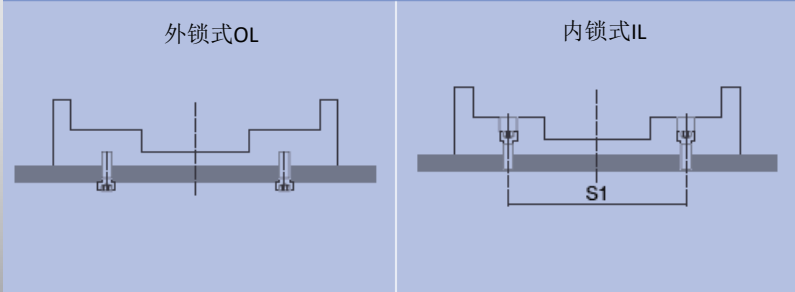
型號表示

AIMS - 100 - 400 - 16 10 - 1P - OL - CM - M 200W - O - S3 - OIL

螺桿傳動	寬幅	行程 mm	螺桿直徑	螺桿導程	滑軌滑塊數量	OL:外鎖 IL:內鎖	馬達安裝方向	馬達品牌	馬達功率	光電開關	光電開關數	自動給油 (可選)
			16	05	1P:滑塊*1	CM:直接安裝	M:三菱 P:松下			O:外掛	S3:開關*3	
			16	10	2P:滑塊*2	LM:左側間接安裝	Y:安川 O:其他			I:內藏	Sn:開關*n	
			16	16		RM:右側間接安裝	T:臺達			無:沒有		
			16	20								



產品安裝方式



應力資料表

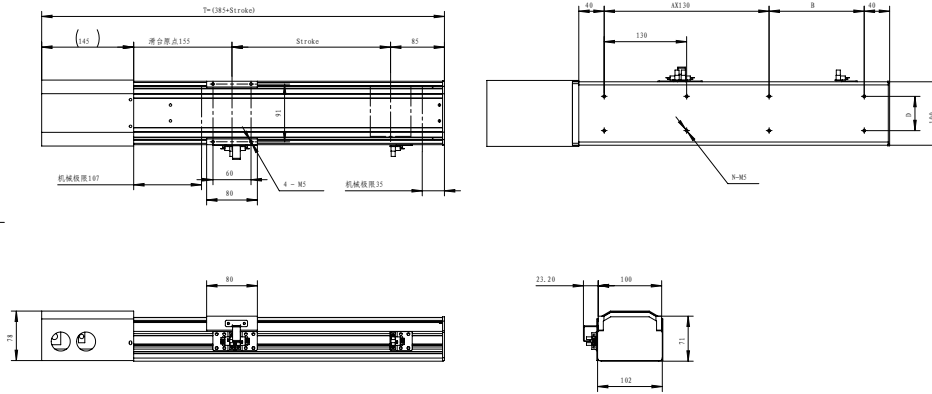
		F _{zd} (N)	700			F _{zd} (N)	700
		F _{zd} (N)	1300			F _{zd} (N)	1300
l _{xx} (cm ⁴)	190.8	M _{xd} (N.m)	41	l _{xx} (cm ⁴)	21.9	M _{xd} (N.m)	53
l _{yy} (cm ⁴)	87.5	M _{yd} (N.m)	35	l _{yy} (cm ⁴)	193	M _{yd} (N.m)	35
可負載條件	$\frac{F_y}{F_{yd}} + \frac{F_z}{F_{zd}} + \frac{M_x}{M_{xd}} + \frac{M_y}{M_{yd}} + \frac{M_z}{M_{zd}} \leq 1$ F _y , F _z , M _x , M _y , M _z 為實際負載值		可負載條件		$\frac{F_y}{F_{yd}} + \frac{F_z}{F_{zd}} + \frac{M_x}{M_{xd}} + \frac{M_y}{M_{yd}} + \frac{M_z}{M_{zd}} \leq 1$ F _y , F _z , M _x , M _y , M _z 為實際負載值		
運轉壽命 (km)	$L_{rev} = \left(\frac{Ca}{Fa \cdot f_w}\right)^3 \cdot 10^6 \quad L_S = \frac{L_{rev} \cdot p}{10^6}$		運轉壽命 (km)		$L_{rev} = \left(\frac{Ca}{Fa \cdot f_w}\right)^3 \cdot 10^6 \quad L_S = \frac{L_{rev} \cdot p}{10^6}$		
危險轉速 (rpm)	$\alpha \cdot \frac{60\lambda^2 \sqrt{E/I_g}}{2\pi L^2 \sqrt{\psi A}}$		危險轉速 (rpm)		$\alpha \cdot \frac{60\lambda^2 \sqrt{E/I_g}}{2\pi L^2 \sqrt{\psi A}}$		

* 有效行程超過細長比時可能發生共振，行程每增加100mm時，最大速度應減低15% ** 負載條件以行走10000Km為準

基本技術參數

標準馬達輸出 W	200W/400W			
額定扭矩 Nm	0.64/1.3			
螺桿規格	1605	1610	1616	1620
額定推力 N	680/1390	340/680	210/420	170/350
最高運行速度 mm/s	250	500	800	1000
最大負載質量 Kg	水平使用	30	30	15
	側掛使用	15	15	8
	垂直使用	10	10	8
重複定位精度 mm	±0.02/±0.01			
最長行程 mm	1000			
螺桿等級	C7軋制/C5研磨			
螺桿規格	1605/1610/1616/1620(細長比 1 : 62.5)			
基本重量0mm行程 Kg	5.5			
增加重量每100mm行程 Kg	1			
光電開關	SUX-PM-L45 (線長1米)			

螺杆100缸径直接安装型单滑块1P



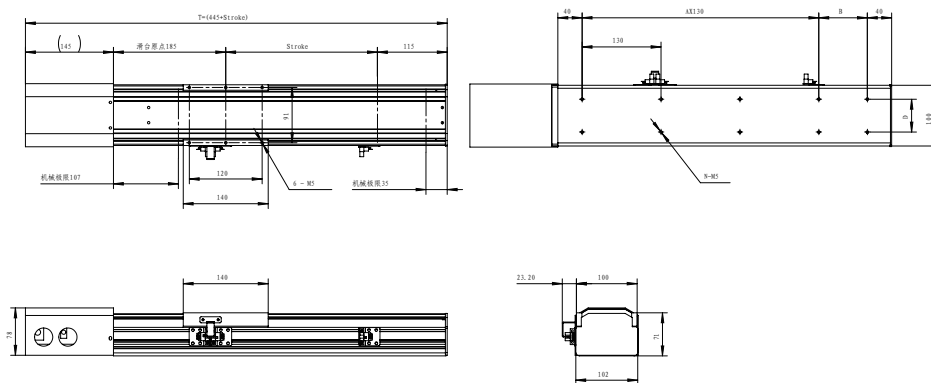
	D	M
外锁式	54	M5
内锁式	54	φ5.5

单位: mm

行程 Stroke	100	150	200	250	300	350	400	500	600	700	800
T	485	535	585	635	685	735	785	885	985	1085	1185
B	130	50	100	150	70	120	40	140	110	80	50
A	1	2	2	2	3	3	4	4	5	6	7
N	6	8	8	8	10	10	12	12	14	16	18
Weight(kg)	5.5	6	6.5	7	7.5	8	8.5	9.5	10.5	11.5	12.5

产品样式外观, 规格的变更恕不另行通知

螺杆100缸径直接安装型双滑块2P



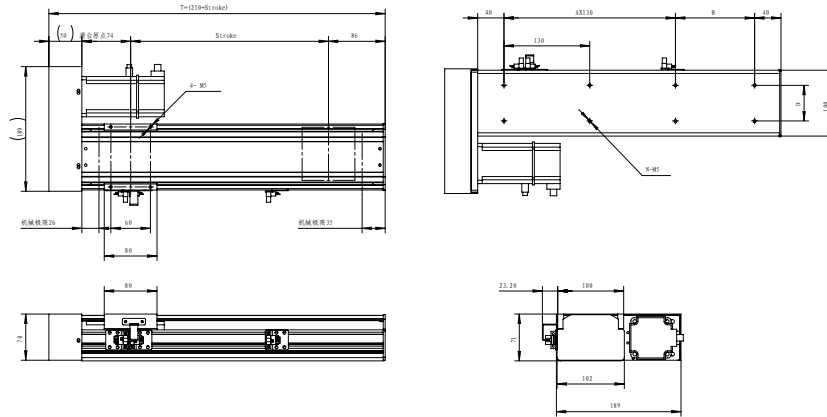
	D	M
外锁式	54	M5
内锁式	54	φ5.5

单位: mm

行程 Stroke	100	150	200	250	300	350	400	500	600	700	800
T	545	595	645	695	745	795	845	945	1045	1145	1245
B	60	110	160	80	130	50	100	70	40	140	110
A	2	2	2	3	3	4	4	5	6	6	7
N	8	8	8	10	10	12	12	14	16	16	18
Weight(kg)	6.5	7	7.5	8	8.5	9	9.5	10.5	11.5	12.5	13.5

产品样式外观, 规格的变更恕不另行通知

螺杆100缸径向左间接安装型单滑块1P



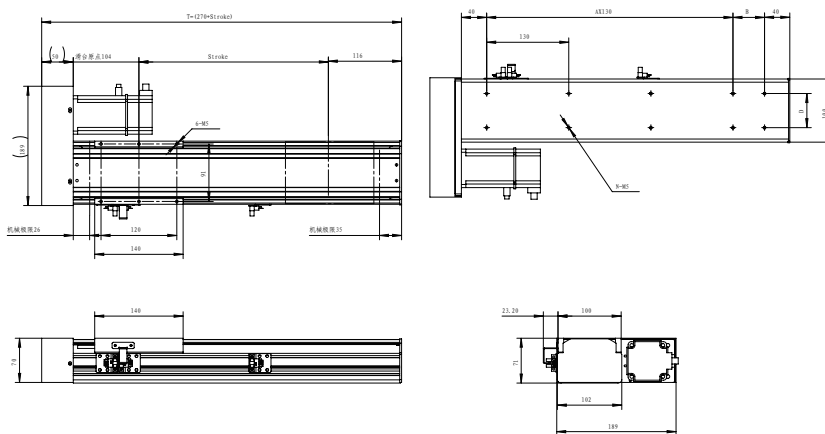
	Φ	M
外螺纹	54	M5
内螺纹	54	φ5.5

单位: mm

行程 Stroke	100	150	200	250	300	350	400	500	600	700	800
T	310	360	410	460	510	560	610	710	810	910	1010
B	50	100	150	70	120	40	90	60	30	130	100
A	1	1	1	2	2	3	3	4	5	5	6
N	6	6	6	8	8	10	10	12	14	14	16
Weight(kg)	6	6.5	7	7.5	8	8.5	9	10	11	12	13

产品样式外观, 规格的变更恕不另行通知

螺杆100缸径向左间接安装型双滑块2P



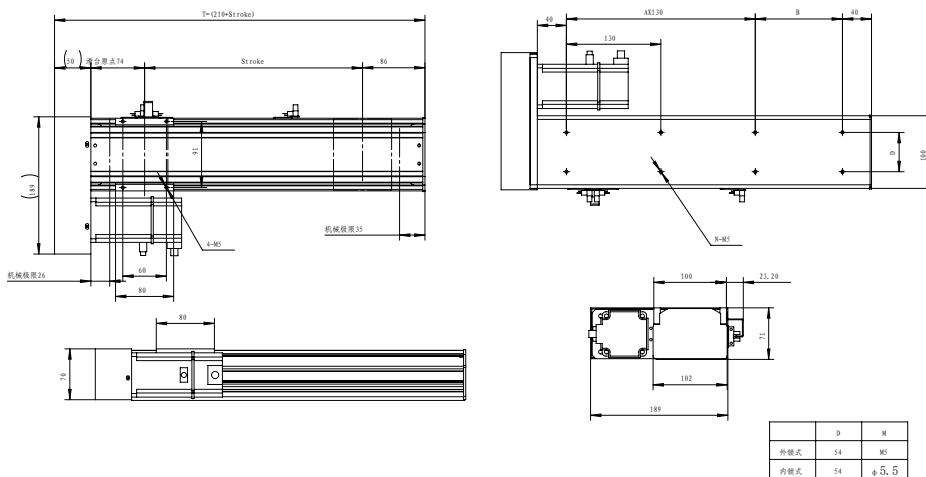
	Φ	M
外螺纹	54	M5
内螺纹	54	φ5.5

单位: mm

行程 Stroke	100	150	200	250	300	350	400	500	600	700	800
T	370	420	470	520	570	620	670	770	870	970	1070
B	110	30	80	130	50	100	150	120	90	60	30
A	1	2	2	2	3	3	3	4	5	6	7
N	6	8	8	8	10	10	10	12	14	16	18
Weight(kg)	7	7.5	8	8.5	9	9.5	10	11	12	13	14

产品样式外观, 规格的变更恕不另行通知

螺杆100缸径向右间接安装型单滑块1P

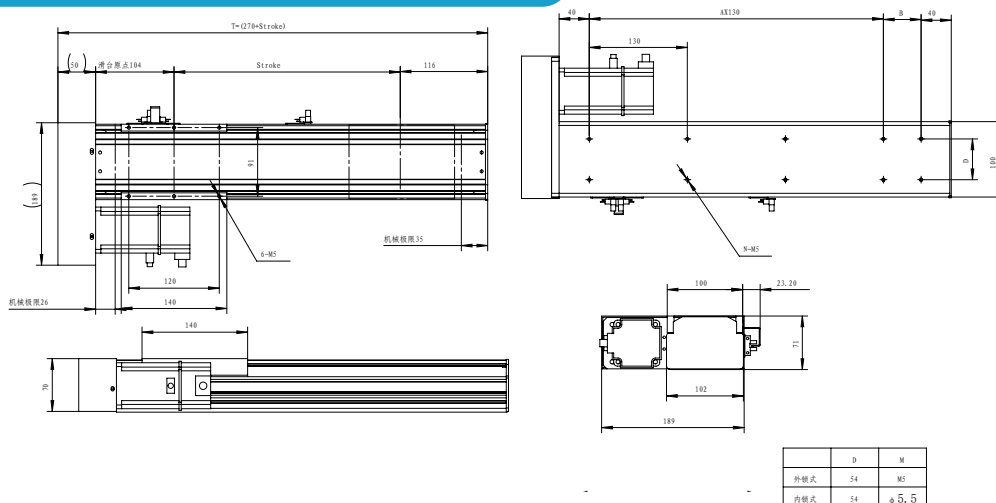


行程 Stroke	100	150	200	250	300	350	400	500	600	700	800
T	310	360	410	460	510	560	610	710	810	910	1010
B	50	100	150	70	120	40	90	60	30	130	100
A	1	1	1	2	2	3	3	4	5	5	6
N	6	6	6	8	8	10	10	12	14	14	16
Weight(kg)	6	6.5	7	7.5	8	8.5	9	10	11	12	13

单位: mm

产品样式外观, 规格的变更恕不另行通知

螺杆100缸径向右间接安装型双滑块2P



行程 Stroke	100	150	200	250	300	350	400	500	600	700	800
T	370	420	470	520	570	620	670	770	870	970	1070
B	110	30	80	130	50	100	150	120	90	60	30
A	1	2	2	2	3	3	3	4	5	6	7
N	6	8	8	8	10	10	10	12	14	16	18
Weight(kg)	7	7.5	8	8.5	9	9.5	10	11	12	13	14

单位: mm

产品样式外观, 规格的变更恕不另行通知