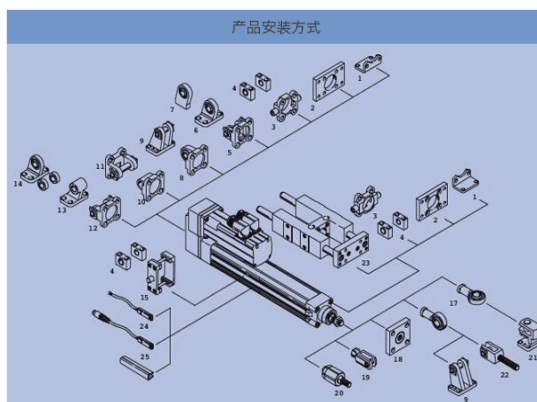
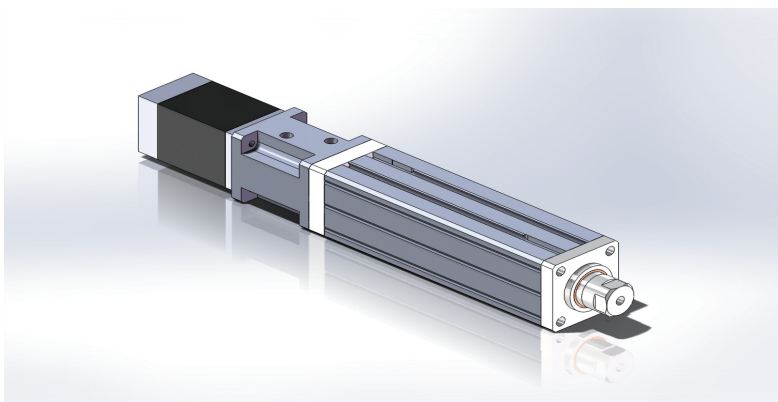


## 型號表示

AIMC	-	25	-	100	-	12	10	-	D	-	S	42	-	S1
螺桿傳動		缸徑		行程 mm		螺桿直徑	導程		馬達安裝方式		馬達品牌	馬達功率		磁簧開關數
						12	10/05		D:直接安裝 P:間接安裝		M:三菱 P:松下 Y:安川 O:其他 T:臺達 S:步進 42			S3:開關*1 Sn:開關*n



## 應力資料表

	$I_{xx}(\text{cm}^4)$	17.1
	$I_{yy}(\text{cm}^4)$	17.6
中空管斷面慣性矩	$I = \frac{\pi \cdot (d_1^4 - d_2^4)}{64}$	
軸承座強度	$F = 101.97 G \cdot A$	
容許軸向負荷	$p = a \cdot \frac{\pi^2 nEI}{L^2}$	
運轉壽命 (km)	$L_{rev} = \left(\frac{Ca}{Fa \cdot f_w}\right)^3 \cdot 10^6$ $L_s = \frac{L_{rev} \cdot \dots}{10^6}$	
危險轉速 (rpm)	$\alpha \cdot \frac{60\lambda^2 \sqrt{EIg}}{2\pi L^2 \sqrt{\psi A}}$	

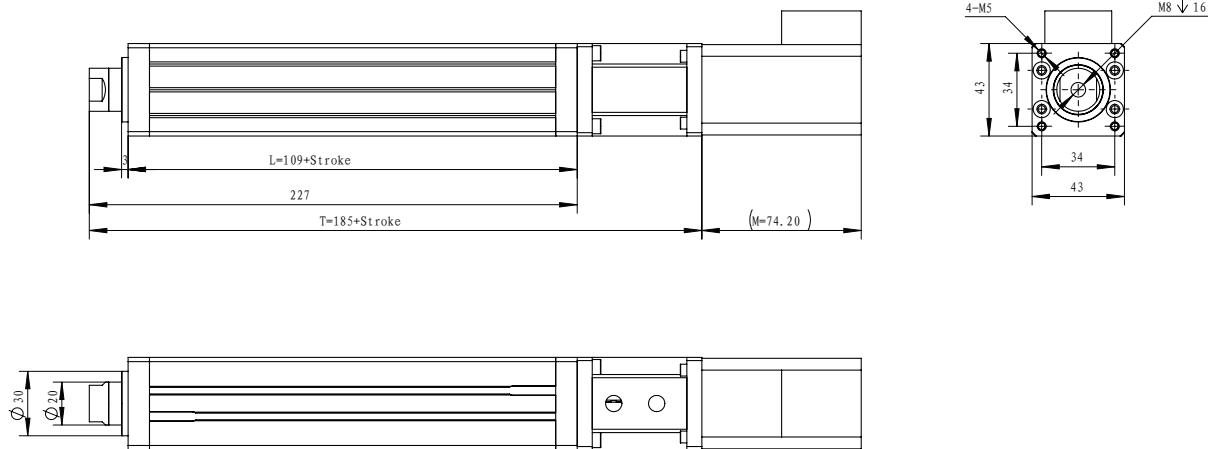
\* 有效行程超过细长比时可能发生共振，行程每增加100mm时，最大速度应减低15%

\*\* 负载条件以行走10000Km为准

## 基本技術參數

標準馬達輸出 W	100W		步進42	
額定扭矩 Nm	0.32		0.25	
螺桿規格	1210	1205	1210	1205
最大推力 N	170	340	125	250
最高運行速度 mm/s	500	250	100	50
重複定位精度 mm	±0.02			
最長行程 mm	600			
最大負載 Kg	20			
螺桿等級	C7軋制			
螺桿規格	1210(细长比 1 : 52.5) ; 注 : 1205是C5級螺桿			
活塞杆旋轉角度	±0.3度			
最大驅動扭矩 Nm	0.8			
基本重量0mm行程 Kg	0.587			
增加重量每100mm行程 Kg	0.485			
聯軸器				
磁性開關	CS1 - M - 1M	有觸點式磁簧管型 綫長1M		
磁性開關	CS1 - MN - 3M	無觸點式晶體管NPN型 綫長3M		
磁性開關	CS1 - MP - 3M	無觸點式晶體管型PNP型 綫長3M		

## AIMC25直接安裝



## AIMC25間接安裝

