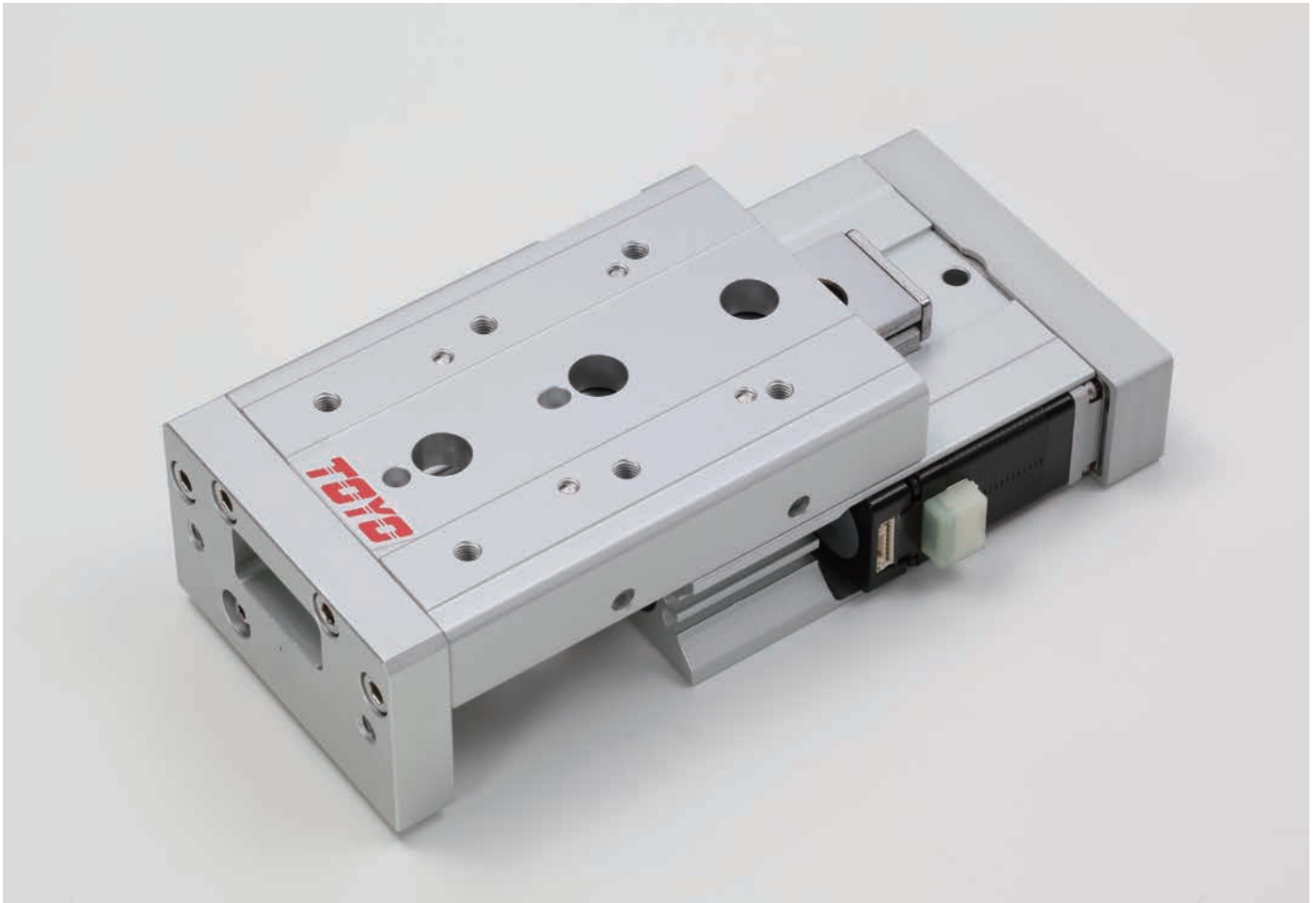


CSS20

單軸
1-axis

螺桿驅動 Ball Screw Drive



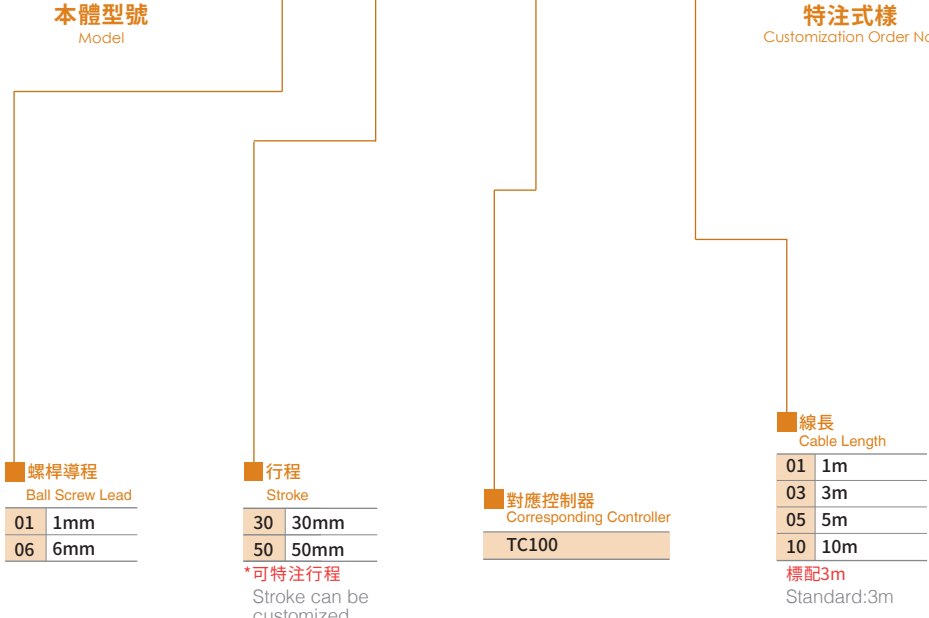
- 最大行程 Maximum Stroke: 50mm
- 最高速度 Maximum Speed: 250mm/s
- 馬達尺寸 Motor Dimension: 25□mm
- 滾珠螺桿 Ball Screw: Ø6mm
- 交叉滾柱導軌 Cross Roller Guide: 50X13-1pc

型號表示方式 Ordering Method

CSS20 - L6 - 50 - TC100 - 03 - A0001

本體型號
Model

特注式樣
Customization Order No.



螺桿導程
Ball Screw Lead

01	1mm
06	6mm

行程
Stroke

30	30mm
50	50mm

*可特注行程
Stroke can be customized

對應控制器
Corresponding Controller

TC100

線長
Cable Length

01	1m
03	3m
05	5m
10	10m

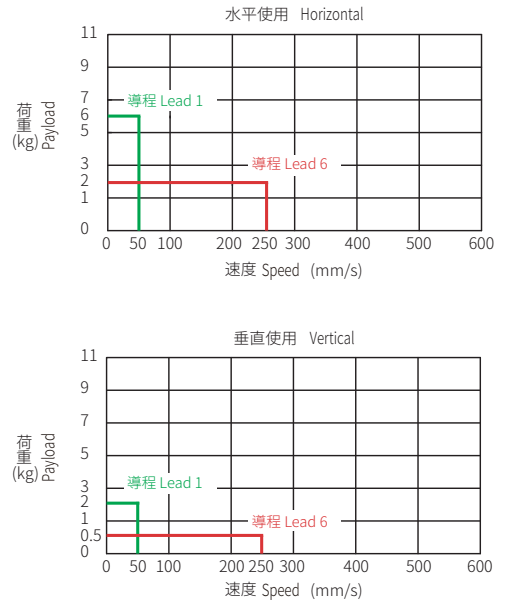
標配3m
Standard:3m

基本仕様 Specification

規格 Spec	位置重複精度 Repeatability (mm)	±0.02		
	螺桿導程 Ball Screw Lead (mm)	1	6	
	最高速度 Maximum Speed (mm/s) ※1	≤50	≤250	
	最大可搬重量 Maximum Payload	水平使用 Horizontal (kg)	≤6	≤2
		垂直使用 Vertical (kg)	≤2	≤0.5
	定格推力 Rated Thrust (N)	446	75	
	標準行程 Stroke (mm)	30 / 50		
部品 Parts	馬達尺寸 Motor Dimension (mm)	25□		
	滾珠螺桿規格 Ball Screw Spec	C10 φ 6mm		

※1 此處最高速度為軟體移動速度設定為100%時。
The maximum speed shown here is when software speed setting is 100%.

速度-荷重曲線圖 Speed-Payload Curve Diagram



對應控制器一覽表 Corresponding Controller Chart

外觀 Exterior	控制器型號 Controller Model	控制介面 Control Mode	特點 Features	電氣規格 Electrical Spec.	詳細參閱 Reference Page
	TC100	Pulse控制 Pulse Control Mode	Line driver 500k Hz Open collector 200k Hz 同時只能使用一種。 Support Line driver and Open collector Max.pulse receiving speed 500k/200k Hz.	控制電路只能使用24V。 工作電壓DC24V， 額定電流 2A，峰值電流3A。 工作電壓DC48V， 額定電流 1A，峰值電流2A。	P.99
		I/O控制 I/O Control Mode	利用I/O變化，最多可以執行127個 位置控制。 By I/O control, max. 127 positioning points, can be executed.	使用DC48V時在相同扭力下， 轉速會提升，詳細內容請跟服務 窗口連絡。 The voltage of control circuit is 24V only. Operating voltage DC24V, rated current 2A, peak current 3A.	
		通訊控制 Communication Control Mode	採Modbus的RS485通訊介面 (最大並接16台)及一組mini USB (TOYO Single專用)。 Use Modbus as the interface of RS485 (connect max. 16 controllers) and 1 set mini USB. (special for TOYO-single)	Operating voltage DC48V, rated current 1A, peak current 2A. When the voltage is DC48V but same torque, the rotation speed will be raised. Please contact your service window to details.	

CSS20

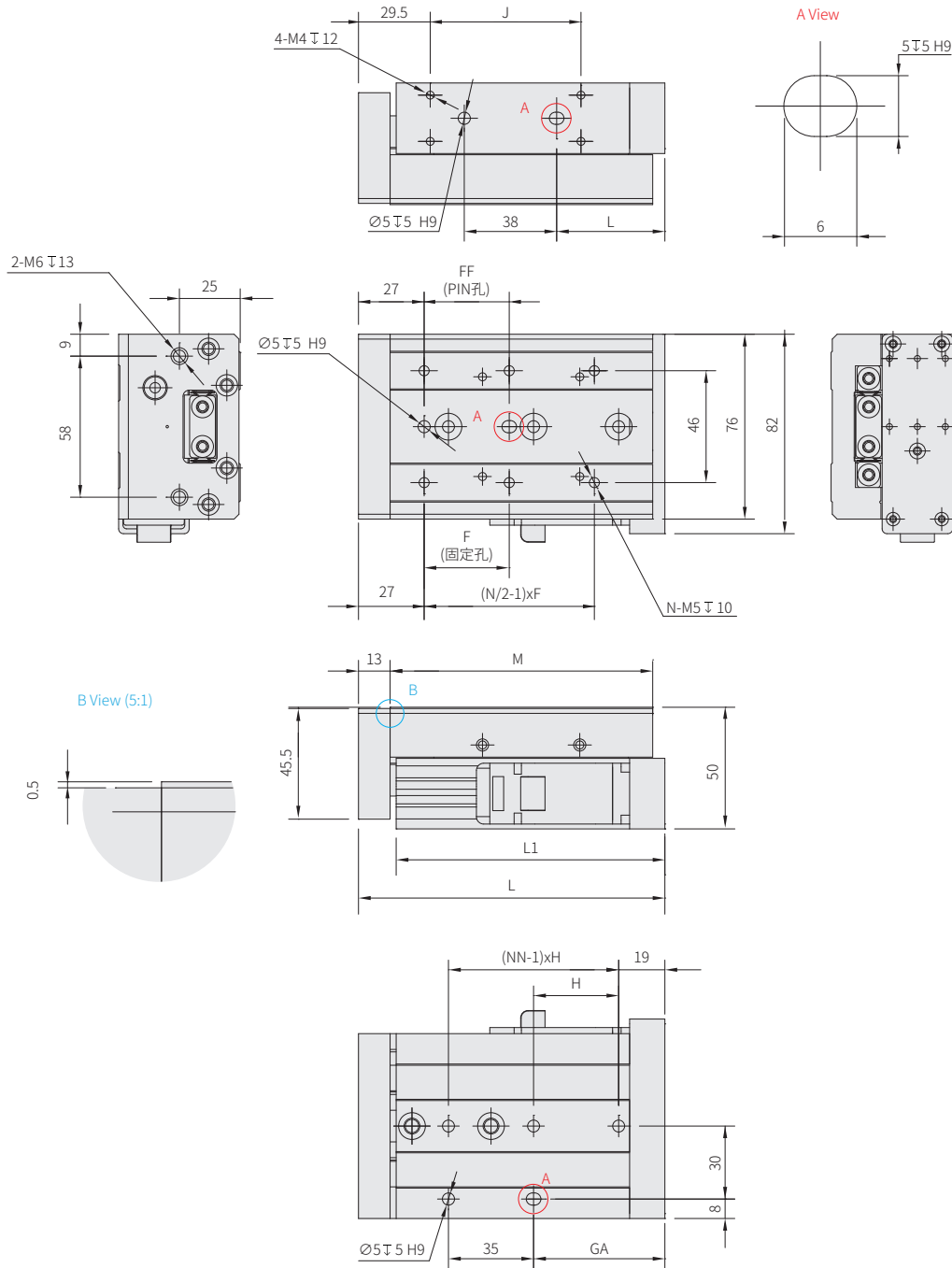
單軸
1-axis

螺桿驅動 Ball Screw Drive



• CAD圖面可至www.toyorobot.com下載 •
Please download the CAD file from TOYO's website: www.toyorobot.com

(單位 Unit : mm)



有效行程 Stroke	L	L1	F	FF	N	H	NN	GA	J	L	M	Weight(g)
30	101	85.5	50	40	4	45	2	29	37	19.5	83	1046
50	126	110.5	35	35	6	35	3	54	62	44.5	108	1495

*重量包含本體與馬達。Weight of model with motor.

免費服務專線：大陸 **400-875-0009** 台灣 **0800-800-893**
Toll-free Number China Taiwan

Memo