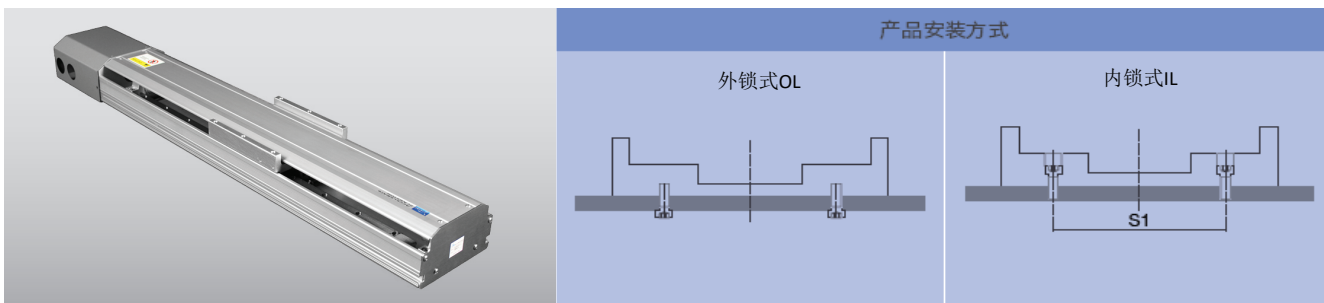


## 型號表示

AIMS - 134 - 400 - 16 10 - 4P - OL - CM - M 400W - O - S3 - OIL

螺桿傳動	寬幅	行程 mm	螺桿直徑	螺桿導程	滑軌滑塊數量	OL:外鎖 IL:內鎖	馬達安裝方向	馬達品牌	馬達功率	光電開關	光電開關數	自動給油 (可選)
			16 20	05/10/16/20 05/10/20/40	2P:滑塊*2 4P:滑塊*4			CM:直接安裝 LM:左側間接安裝 RM:右側間接安裝	M:三菱 P:松下 Y:安川 O:其他 T:臺達	O:外掛 I:內藏 無:沒有	S3:開關*3 Sn:開關*n	



## 應力資料表

		F <sub>yd</sub> (N)	1630			F <sub>yd</sub> (N)	1630
		F <sub>zd</sub> (N)	2930			F <sub>zd</sub> (N)	2930
l <sub>xx</sub> (cm <sup>2</sup> )	30	M <sub>xd</sub> (N.m)	124	l <sub>xx</sub> (cm <sup>2</sup> )	30	M <sub>xd</sub> (N.m)	161
l <sub>yy</sub> (cm <sup>2</sup> )	542.6	M <sub>yd</sub> (N.m)	66	l <sub>yy</sub> (cm <sup>2</sup> )	542.6	M <sub>yd</sub> (N.m)	66
		M <sub>zd</sub> (N.m)	66			M <sub>zd</sub> (N.m)	66
可負載條件	$\frac{F_y}{F_{yd}} + \frac{F_z}{F_{zd}} + \frac{M_x}{M_{xd}} + \frac{M_y}{M_{yd}} + \frac{M_z}{M_{zd}} \leq 1$ F <sub>y</sub> , F <sub>z</sub> , M <sub>x</sub> , M <sub>y</sub> , M <sub>z</sub> 為實際負載值		可負載條件	$\frac{F_y}{F_{yd}} + \frac{F_z}{F_{zd}} + \frac{M_x}{M_{xd}} + \frac{M_y}{M_{yd}} + \frac{M_z}{M_{zd}} \leq 1$ F <sub>y</sub> , F <sub>z</sub> , M <sub>x</sub> , M <sub>y</sub> , M <sub>z</sub> 為實際負載值			
運轉壽命 (km)	$L_{rev} = \left( \frac{C_a}{F_a \cdot f_w} \right)^3 \cdot 10^6 \quad L_s = \frac{L_{rev} \cdot p}{10^6}$		運轉壽命 (km)	$L_{rev} = \left( \frac{C_a}{F_a \cdot f_w} \right)^3 \cdot 10^6 \quad L_s = \frac{L_{rev} \cdot p}{10^6}$			
危險轉速 (rpm)	$\alpha \cdot \frac{60\lambda^2 \cdot \sqrt{Elg}}{2\pi L^2 \cdot \sqrt{\psi A}}$		危險轉速 (rpm)	$\alpha \cdot \frac{60\lambda^2 \cdot \sqrt{Elg}}{2\pi L^2 \cdot \sqrt{\psi A}}$			

\* 有效行程超過細長比時可能發生共振，行程每增加100mm時，最大速度應減低15%

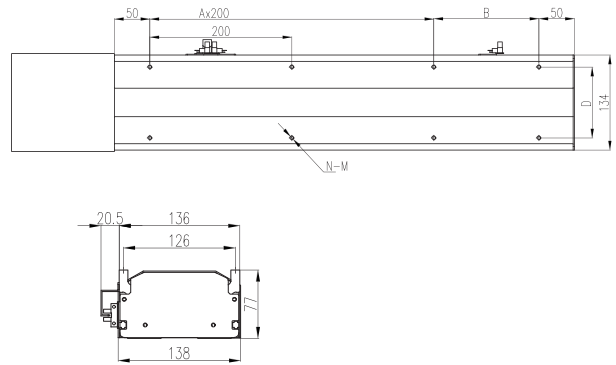
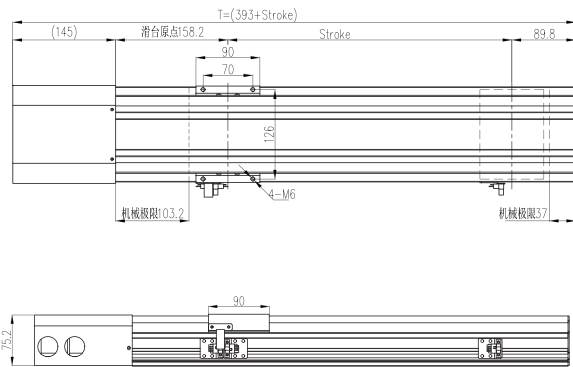
\*\* 負載條件以行走10000Km為準

## 基本技術參數

標準馬達輸出 W	400W			
額定扭矩 Nm	1.3			
螺桿規格	1605	1610	1616	1620
額定推力 N	1390	680	420	350
最高運行速度 mm/s	250	500	800	1000
螺桿規格	2005	2010	2020	2040
額定推力 N	1390	680	350	170
最高運行速度 mm/s	250	500	1000	2000
最大負載質量 Kg	水平使用	80	70	30
	側掛使用	40	35	15
	垂直使用	20	15	8
重複定位精度 mm	±0.02/±0.01			
最長行程 mm	1500			
螺桿等級	C7軋制/C5研磨			
螺桿規格	16-05/10/16/20(細長比 1 : 62.5) ; 20 - 05/10/20/40(細長比 1 : 70)			
基本重量0mm行程 Kg	6.4			
增加重量每100mm行程 Kg	1.4			
光電開關	SUX-PM-L45 (線長1米)			

注：電缸有效行程800mm以上，請使用20規格螺桿

## 螺桿134缸徑直接安裝型雙滑塊2P



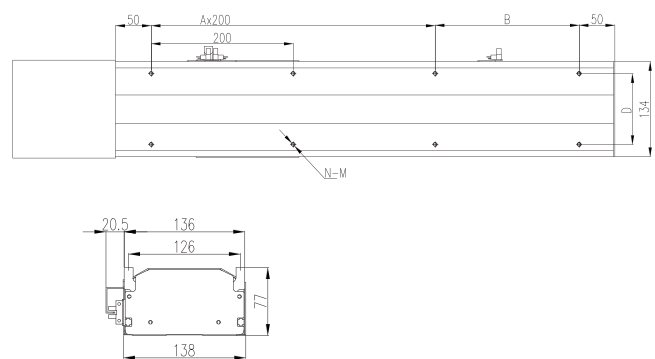
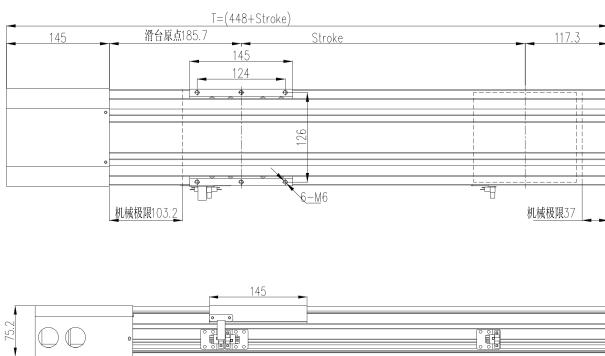
单位: mm

行程 Stroke	100	200	300	400	500	600	700	800	900	1000	1100	1200	1300	1400	1500
T	493	593	693	793	893	993	1093	1193	1293	1393	1493	1593	1693	1793	1893
B	48	148	48	148	48	148	48	148	48	148	48	148	48	148	48
A	1	1	2	2	3	3	4	4	5	5	6	6	7	7	8
N	6	6	8	8	10	10	12	12	14	14	16	16	18	18	20
Weight(kg)	6.8	8.2	9.6	11	12.4	13.8	15.2	16.6	18	19.4	20.8	22.2	23.6	25	26.4

产品样式外观, 规格的变更恕不另行通知

注: 此图纸为外锁式, 如需内锁图纸请与设计人员联系。

## 螺桿134缸徑直接安裝型四滑塊4P



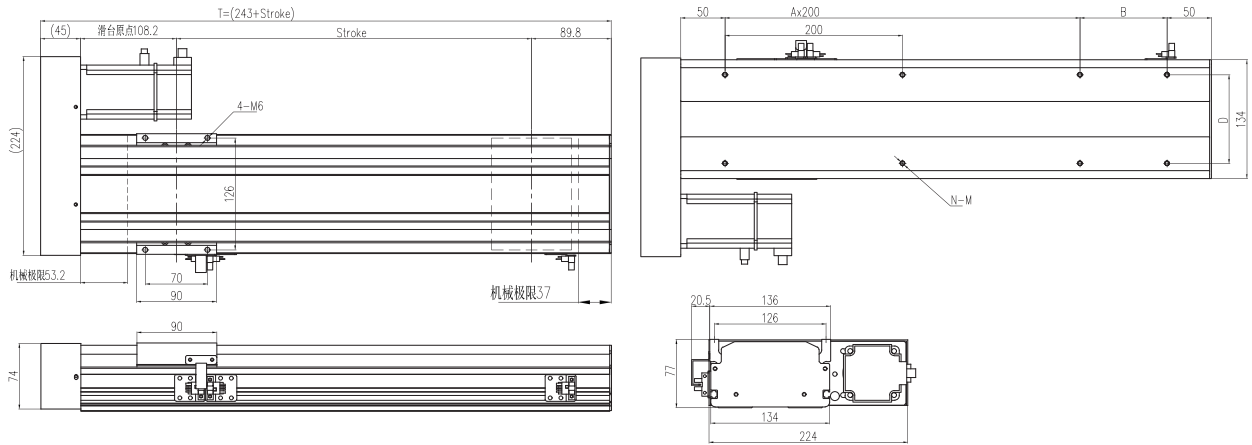
单位: mm

行程 Stroke	100	200	300	400	500	600	700	800	900	1000	1100	1200	1300	1400	1500
T	548	648	748	848	948	1048	1148	1248	1348	1448	1548	1648	1748	1848	1948
B	103	203	103	203	103	203	103	203	103	203	103	203	103	203	103
A	1	1	2	2	3	3	4	4	5	5	6	6	7	7	8
N	6	6	8	8	10	10	12	12	14	14	16	16	18	18	20
Weight(kg)	7.8	9.2	10.6	12	13.4	14.8	16.2	17.6	19	20.4	21.8	23.2	24.6	26	27.4

产品样式外观, 规格的变更恕不另行通知

注: 此图纸为外锁式, 如需内锁图纸请与设计人员联系。

## 螺桿134缸徑向左間接安裝型雙滑塊2P



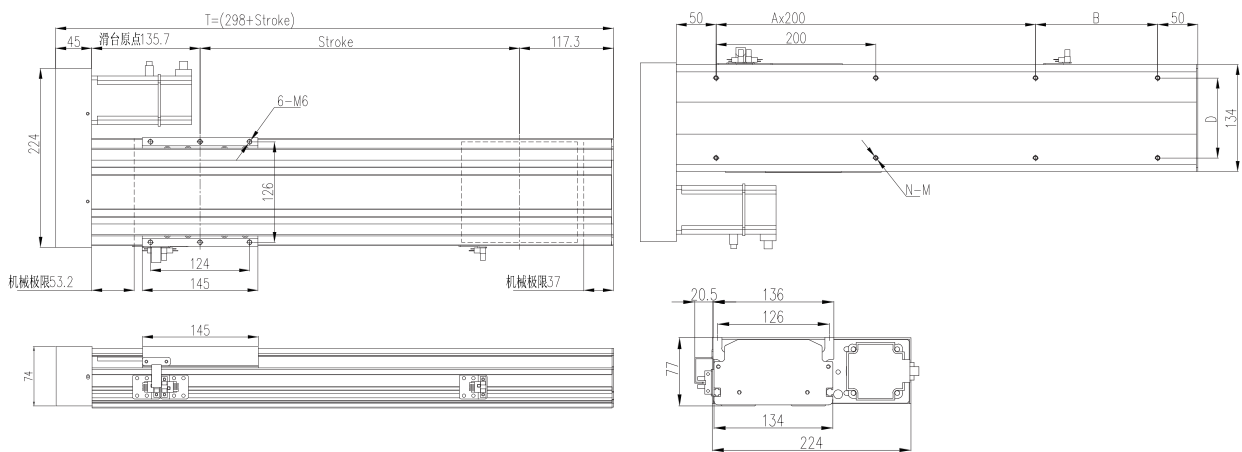
单位: mm

行程 Stroke	100	200	300	400	500	600	700	800	900	1000	1100	1200	1300	1400	1500
T	343	443	543	643	743	843	943	1043	1143	1243	1343	1443	1543	1643	1743
B	198	98	198	98	198	98	198	98	198	98	198	98	198	98	198
A	0	1	1	2	2	3	3	4	4	5	5	6	6	7	7
N	4	6	6	8	8	10	10	12	12	14	14	16	16	18	18
Weight(kg)	6.8	8.2	9.6	11	12.4	13.8	15.2	16.6	18	19.4	20.8	22.2	23.6	25	26.4

产品样式外观, 规格的变更恕不另行通知

注: 此图纸为外锁式, 如需内锁图纸请与设计人员联系。

## 螺桿134缸徑向左間接安裝型四滑塊4P



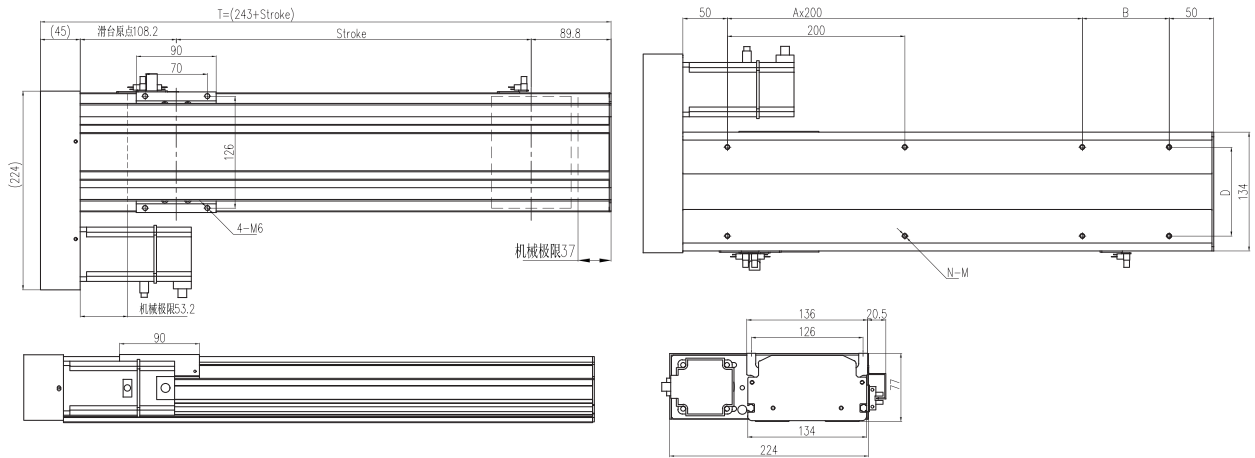
单位: mm

行程 Stroke	100	200	300	400	500	600	700	800	900	1000	1100	1200	1300	1400	1500
T	398	498	598	698	798	898	998	1098	1198	1298	1398	1498	1598	1698	1798
B	53	153	53	153	53	153	53	153	53	153	53	153	53	153	53
A	1	1	2	2	3	3	4	4	5	5	6	6	7	7	8
N	6	6	8	8	10	10	12	12	14	14	16	16	18	18	20
Weight(kg)	7.8	9.2	10.6	12	13.4	14.8	16.2	17.6	19	20.4	21.8	23.2	24.6	26	27.4

产品样式外观, 规格的变更恕不另行通知

注: 此图纸为外锁式, 如需内锁图纸请与设计人员联系。

## 螺桿134缸徑向右間接安裝型雙滑塊2P



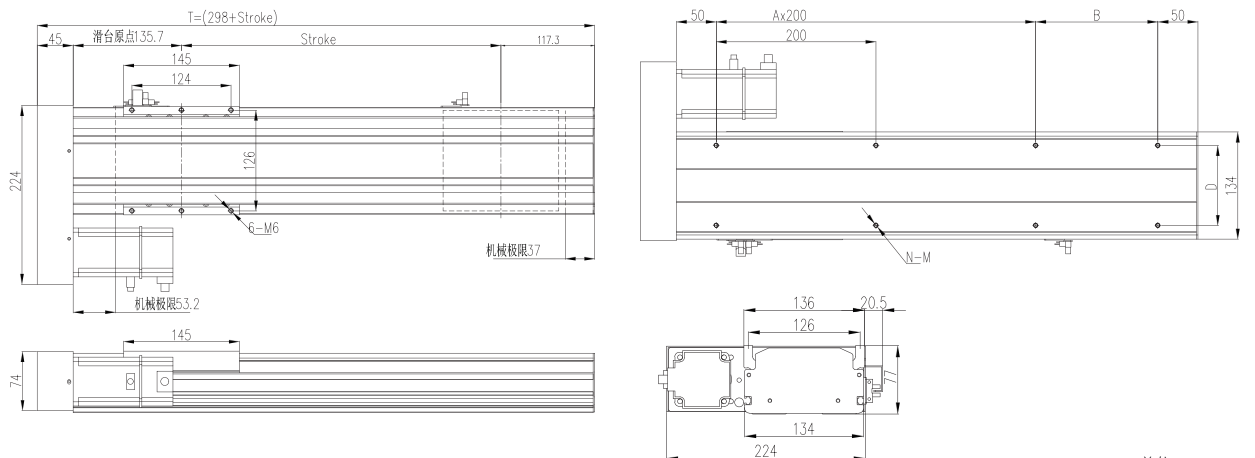
单位: mm

行程 Stroke	100	200	300	400	500	600	700	800	900	1000	1100	1200	1300	1400	1500
T	343	443	543	643	743	843	943	1043	1143	1243	1343	1443	1543	1643	1743
B	198	98	198	98	198	98	198	98	198	98	198	98	198	98	198
A	0	1	1	2	2	3	3	4	4	5	5	6	6	7	7
N	4	6	6	8	8	10	10	12	12	14	14	16	16	18	18
Weight(kg)	6.8	8.2	9.6	11	12.4	13.8	15.2	16.6	18	19.4	20.8	22.2	23.6	25	26.4

产品样式外观, 规格的变更恕不另行通知

注: 此图纸为外锁式, 如需内锁图纸请与设计人员联系。

## 螺桿134缸徑向右間接安裝型四滑塊4P



单位: mm

行程 Stroke	100	200	300	400	500	600	700	800	900	1000	1100	1200	1300	1400	1500
T	398	498	598	698	798	898	998	1098	1198	1298	1398	1498	1598	1698	1798
B	53	153	53	153	53	153	53	153	53	153	53	153	53	153	53
A	1	1	2	2	3	3	4	4	5	5	6	6	7	7	8
N	6	6	8	8	10	10	12	12	14	14	16	16	18	18	20
Weight(kg)	7.8	9.2	10.6	12	13.4	14.8	16.2	17.6	19	20.4	21.8	23.2	24.6	26	27.4

产品样式外观, 规格的变更恕不另行通知

注: 此图纸为外锁式, 如需内锁图纸请与设计人员联系。